

OVAALSED AKUMULATSIOONIPAAGID MI 1000-3000L

Akumulatsioonipaagid on mõeldud küttevee akumuleerimiseks.
Akumulatsioonipaagid on saadaval soojustatud kujul.

Akumulatsioonipaak:

Töörõhk 2,5bar

Max. temperatuur 95C

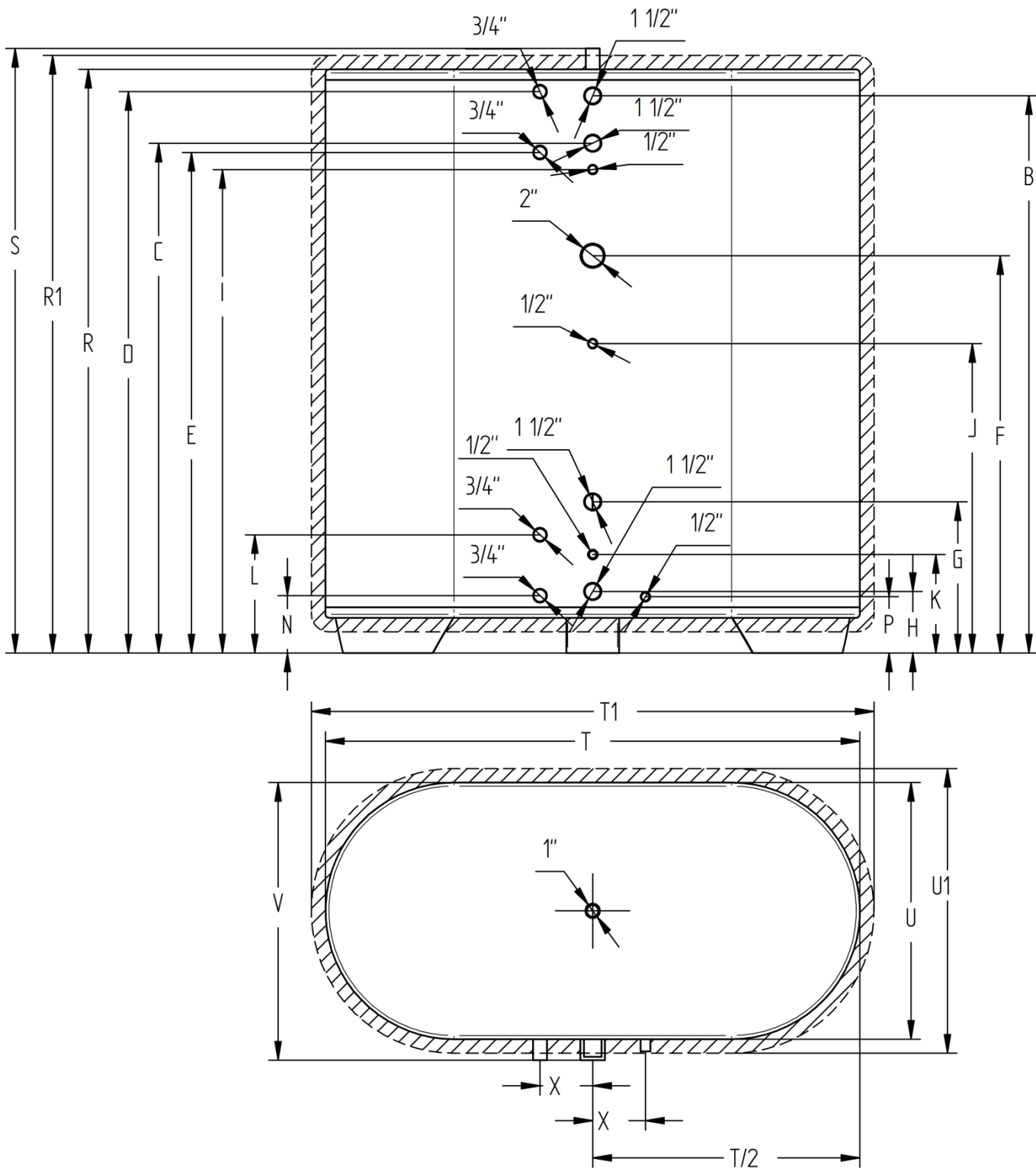
Soojustus:

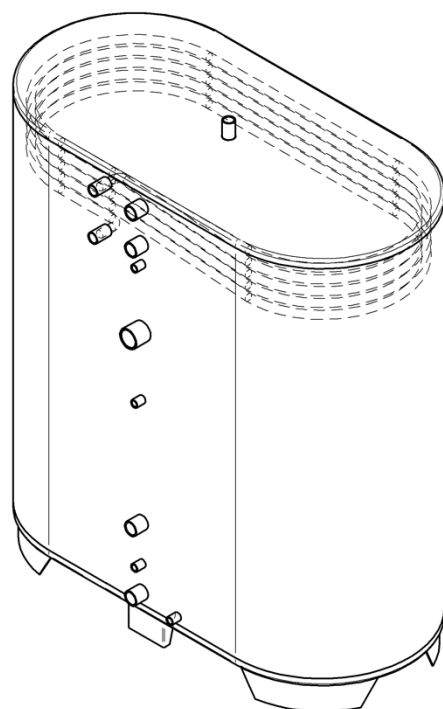
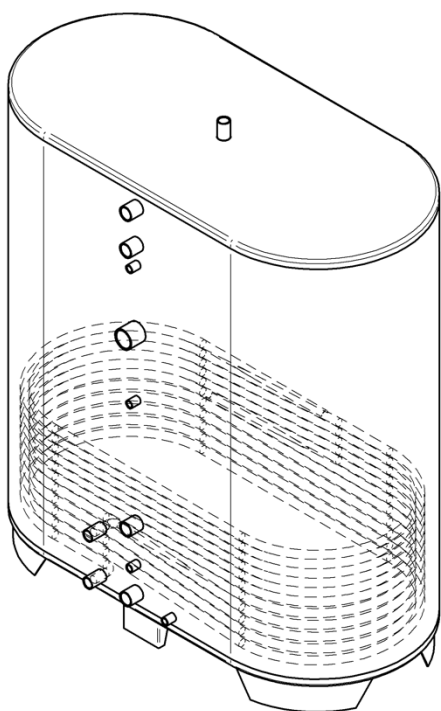
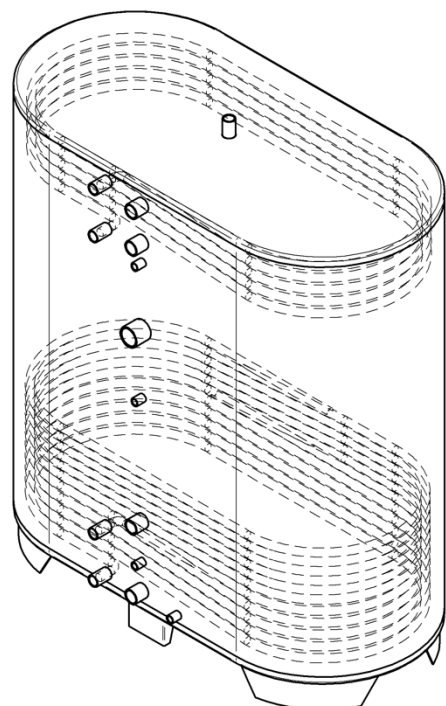
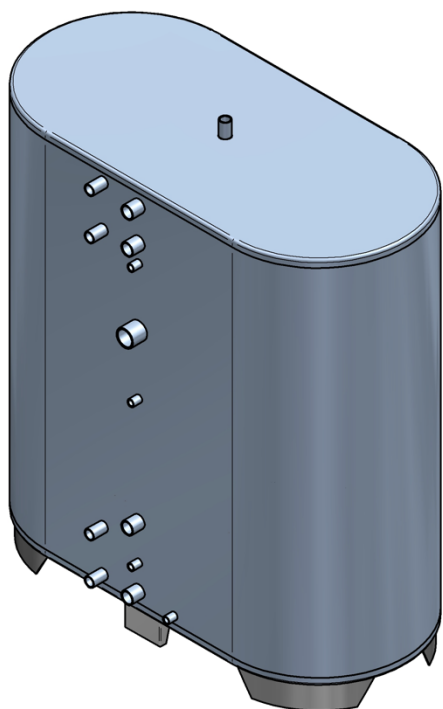
Tehniline vatiin

100mm

Pealiskate valge plastik







TÄHISTUS	1000L	1500L	2000L	2500L	3000L
B	1604	1617	1605	1611	1610
C	1446	1459	1442	1451	1465
D	1604	1617	1605	1611	1610
E	1446	1473	1442	1451	1465
F	1135	1150	1135	1121	1085
G	624	637	625	611	575
H	226	239	224	211	230
I	1364	1377	1365	1451	1315
J	914	930	912	901	865
K	476	490	475	461	425
L	453	426	467	401	425
N	226	229	224	211	230
P	208	219	195	181	205
R	1700	1719	1700	1676	1730
R1	1800	1819	1800	1776	1830
S	1800	1819	1800	1776	1830
T	1100	1520	1930	2420	2770
T1	1300	1720	2130	2620	2970
V	800	800	800	800	800
X	260	256	235	300	205
XS	216	213	255	200	230
U	700	700	700	700	700
U1	900	900	900	900	900
T1/2	650	860	1065	1310	1485
KAAL	250	290	350	450	510
MAX. TÖÖSURVE BAR	2	2	2	2	2
MAX. TEMP.	95	95	95	95	95